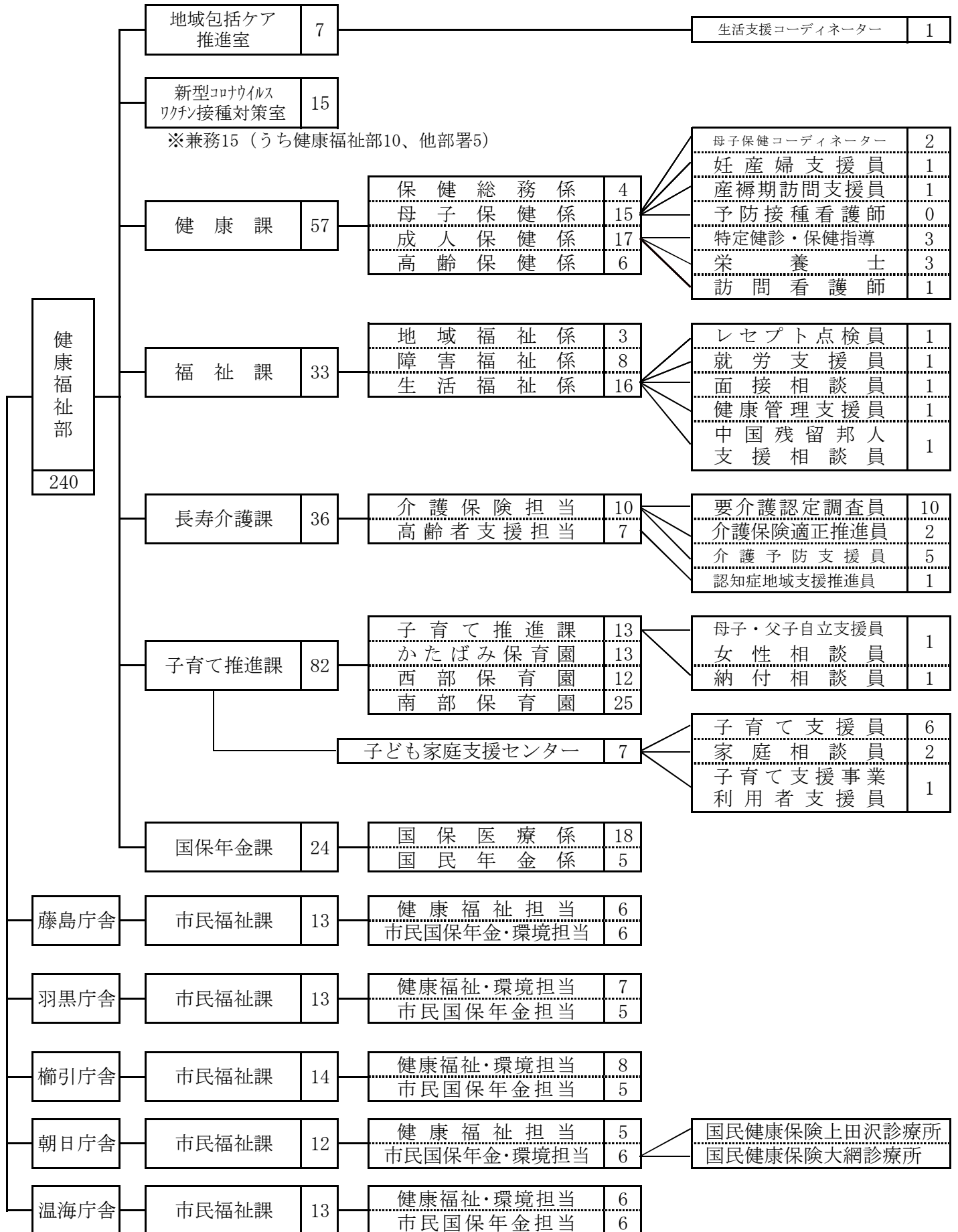


## 2 健康福祉部の機構と職員数

令和3年4月1日現在



※各課職員数には、会計年度任用職員を含んでいます。