

鶴岡市水安全計画



平成 25 年 7 月作成
(平成 29 年 2 月改定)

鶴岡市上下水道部

はじめに

鶴岡市上下水道部では、お客さまが安心して水道を使用していただけるように、「安全な水道水を安定して供給」に努めてきました。

こうした中、WHO（世界保健機関）は、「飲料水水質ガイドライン第3版」において、食品製造分野で確立されているHACCP（Hazard Analysis and Critical Control Point）の考え方を導入して、水源から蛇口に至るまでの危害評価と危害管理を行い、安全な水道供給システムを構築する「水安全計画」（Water Safety Plan）を提唱しています。わが国においても、厚生労働省が平成20年5月に「水安全計画策定ガイドライン」を示し、水道水の安全を一層高めるために、水道事業者に「水安全計画」を策定するように勧めています。

鶴岡市においても、耐塩素性病原生物や消毒副生成物等の水道水へのリスク（危害）対策を講じております。しかし、自然の影響や突発的な水質汚染事故等も考えられることからリスク管理、分析の強化を図りながら、安全な水道水を安定して供給していくために、「鶴岡市水安全計画」を策定し、適切な水質管理を実施していきます。

目 次

第 1 章 水道施設の構成

1	水道施設の概要	1
2	浄水処理フローチャート	5
3	施設、設備の点検頻度	10
4	鶴岡市水道給水区域図	11

第 2 章 水質管理の体制

1	水質管理の状況	12
2	水質検査の概要	13
3	水質検査体制	13
4	水質検査計画の策定	13

第 3 章 水安全計画の策定

1	危害抽出	14
2	危害レベルの設定	14
3	管理措置の設定	16
4	対応方法の設定	18
5	緊急時の対応	22

第 4 章 水安全計画の管理運用

1	管理体制	23
2	文書と記録の管理	23
3	確認と実施状況の検証	23

資料編

1	用語の解説	
2	水質基準項目	
3	水質管理目標設定項目	
4	毎日水質検査	

第1章 水道施設の構成

1 水道施設の概要

鶴岡市の水道施設の概要は以下のとおりである。

施設一覧

施設名	原水の種類	浄水処理能力 (日/m3)	浄水処理 方 式	配水池容量 (m3)	使用薬品	計装設備
高坂配水場	広域 水道	72,602	浄水受水	10,000 10,000 5,800 3,000	・次亜塩素酸 ナトリウム (追加塩素)	水位計 流量計 残塩計 圧力計
豊浦浄水場	伏流水	1,200	塩素滅菌	710	・次亜塩素酸 ナトリウム	水位計 流量計 残塩計 濁度計
湯田川配水池	湧水	650	塩素滅菌	250	・次亜塩素酸 ナトリウム	水位計 流量計 残塩計 濁度計
南部配水池	広域 水道	4,568	浄水受水	2,284	・次亜塩素酸 ナトリウム (追加塩素)	水位計 流量計 残塩計
手向高区配水池	広域 水道	1,915	浄水受水	450	・次亜塩素酸 ナトリウム (追加塩素)	水位計 流量計 残塩計
広域配水場	広域 水道	1,591	浄水受水	1,082	・次亜塩素酸 ナトリウム (追加塩素)	水位計 流量計 残塩計
山添水源地	伏流水	3,499	塩素滅菌	1,060	・次亜塩素酸 ナトリウム	水位計 流量計 残塩計 濁度計

施設名	原水の 種 類	浄水処理能力 (日/m3)	浄水処理 方 式	配水池容量 (m3)	使用薬品	計装設備
たらのき代水源地	伏流水	350	紫外線照射	43	・次亜塩素酸 ナトリウム	水位計 流量計 残塩計 濁度計
中入配水場	広域 水道	2,131	浄水受水	1,170	・次亜塩素酸 ナトリウム (追加塩素)	水位計 流量計 残塩計
上野山配水場	広域 水道	859	浄水受水	531	・次亜塩素酸 ナトリウム (追加塩素)	水位計 流量計 残塩計
大鳥配水池	湧水	210	紫外線照射	82	・次亜塩素酸 ナトリウム	水位計 流量計 残塩計 濁度計
大網配水池	湧水	350	紫外線照射	162	・次亜塩素酸 ナトリウム	水位計 流量計 残塩計 濁度計
田麦俣配水池	湧水	66	塩素滅菌	78	・次亜塩素酸 ナトリウム	水位計 残塩計
大口配水場	広域 水道	12,596	浄水受水	6,500	・次亜塩素酸 ナトリウム (追加塩素)	水位計 流量計 残塩計 圧力計
温海浄配水場	湧水 表流水 伏流水	5,500	急速ろ過	1,507	・次亜塩素酸 ナトリウム ・ポリ塩化 アルミニウム ・苛性ソーダ	水位計 流量計 残塩計 濁度計 pH計 色度計
鼠ヶ関浄水場	伏流水	2,280	紫外線照射	800	・次亜塩素酸 ナトリウム	水位計 流量計 残塩計 濁度計

施設名	原水の 種 類	浄水処理能力 (日/m3)	浄水処理 方 式	配水池容量 (m3)	使用薬品	計装設備
五十川水源地	伏流水	456	紫外線照射	100	・次亜塩素酸 ナトリウム	水位計 流量計 残塩計 濁度計
山五十川配水池	湧水	350	紫外線照射	87	・次亜塩素酸 ナトリウム	水位計 流量計 残塩計 濁度計
戸沢配水池	湧水	210	紫外線照射	80	・次亜塩素酸 ナトリウム	水位計 流量計 残塩計 濁度計
菅野代水源地	伏流水	180	紫外線照射	76	・次亜塩素酸 ナトリウム	水位計 流量計 残塩計 濁度計
温海川浄水場	伏流水 表流水	87	膜ろ過照射	84	・次亜塩素酸 ナトリウム ・ポリ塩化 アルミニウム	水位計 流量計 残塩計 濁度計
一霞配水池	湧水	210	紫外線照射	87	・次亜塩素酸 ナトリウム	水位計 流量計 残塩計 濁度計
槇代浄水場	湧水	50	塩素滅菌	60	・次亜塩素酸 ナトリウム	※水位計 ※流量計 ※残塩計 ※H29 整備予定
小国水源地	伏流水	192	紫外線照射	88	・次亜塩素酸 ナトリウム	水位計 流量計 残塩計 濁度計

施設名	原水の種類	浄水処理能力 (日/m3)	浄水処理 方式	配水池容量 (m3)	使用薬品	計装設備
木野俣配水池	湧水	210	紫外線照射	81	・次亜塩素酸 ナトリウム	水位計 流量計 残塩計 濁度計
越沢配水池	湧水	210	紫外線照射	95	・次亜塩素酸 ナトリウム	水位計 流量計 残塩計 濁度計
関川水源地	伏流水	240	紫外線照射	64	・次亜塩素酸 ナトリウム	水位計 流量計 残塩計 濁度計
小名部水源地	伏流水	264	紫外線照射	97	・次亜塩素酸 ナトリウム	水位計 流量計 残塩計 濁度計 pH計
鍋倉浄水場	湧水	210	紫外線照射	46	・次亜塩素酸 ナトリウム	流量計 残塩計 濁度計

※浄水処理能力は、広域水道受水施設は受水能力、その他、浄水設備が設置されている施設は、最大処理能力を記載しています。



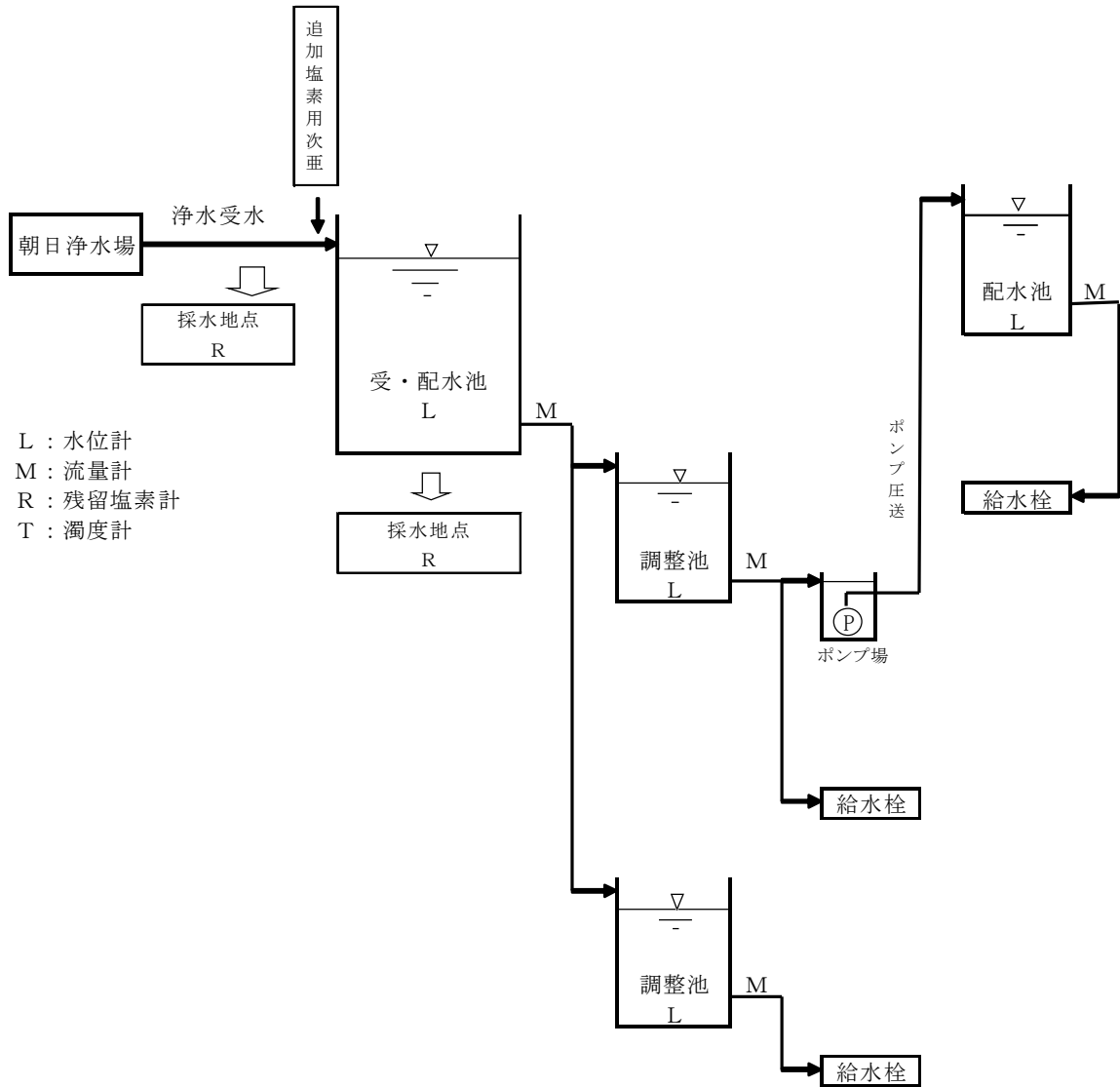
五十川水源地【紫外線照射装置】



温海川浄水場【膜ろ過装置】

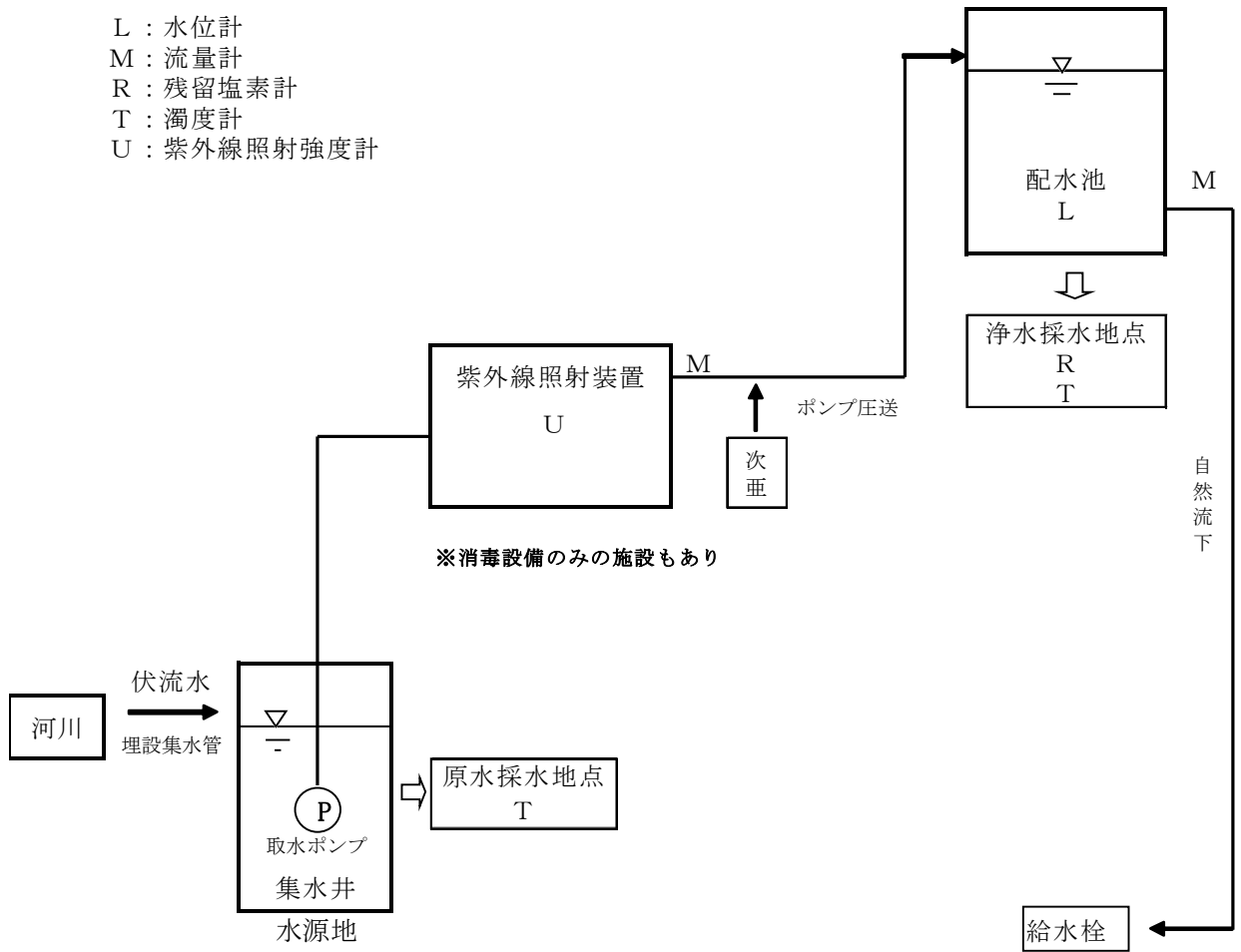
2 浄水処理フローチャート

広域水道浄水処理フローチャート

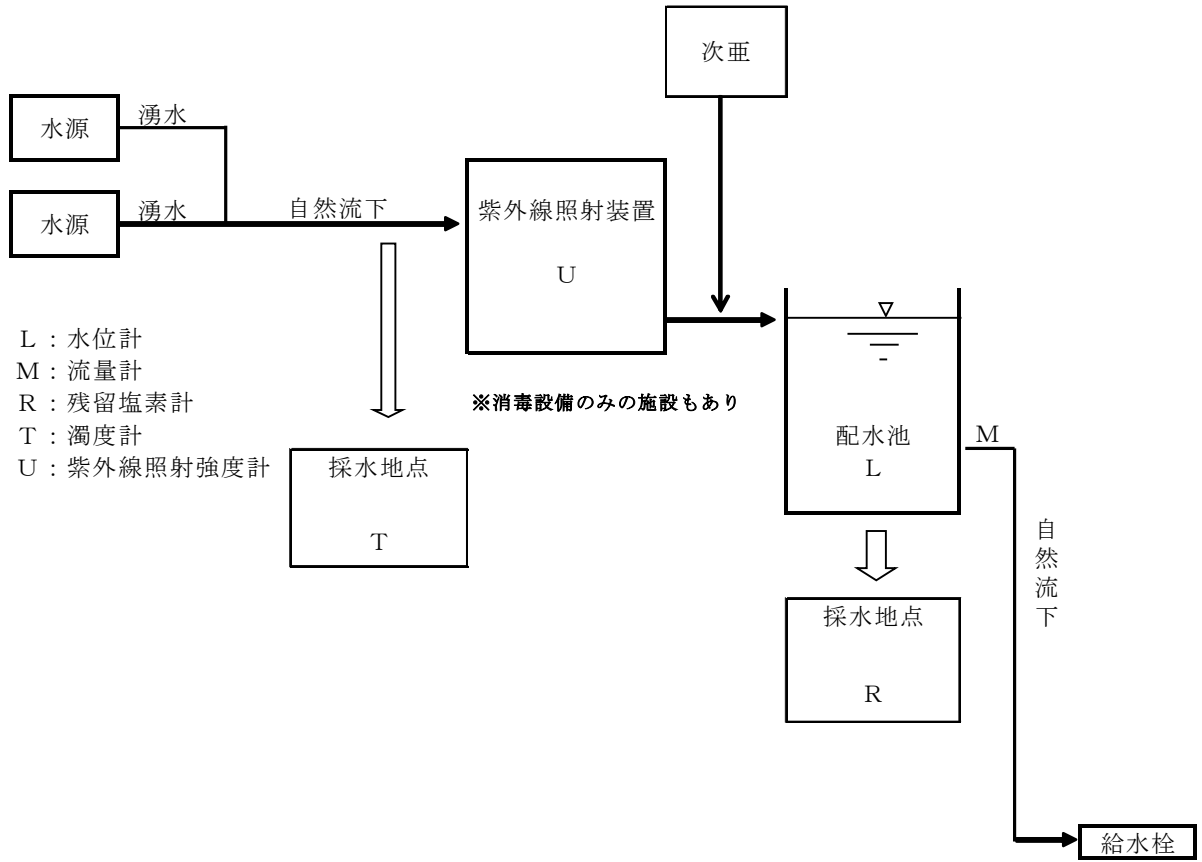


伏流水浄水処理フローチャート

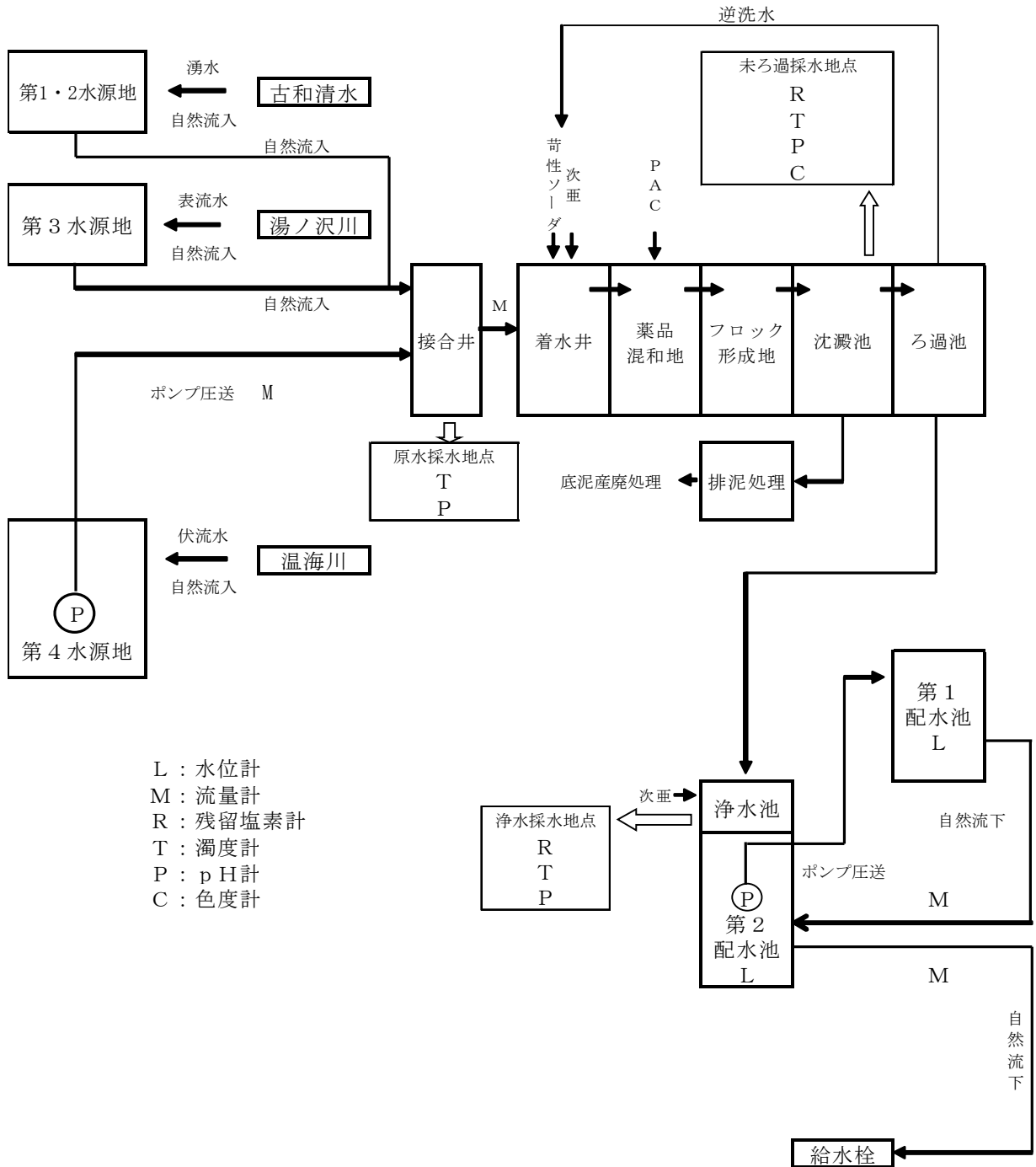
- L : 水位計
- M : 流量計
- R : 残留塩素計
- T : 濁度計
- U : 紫外線照射強度計



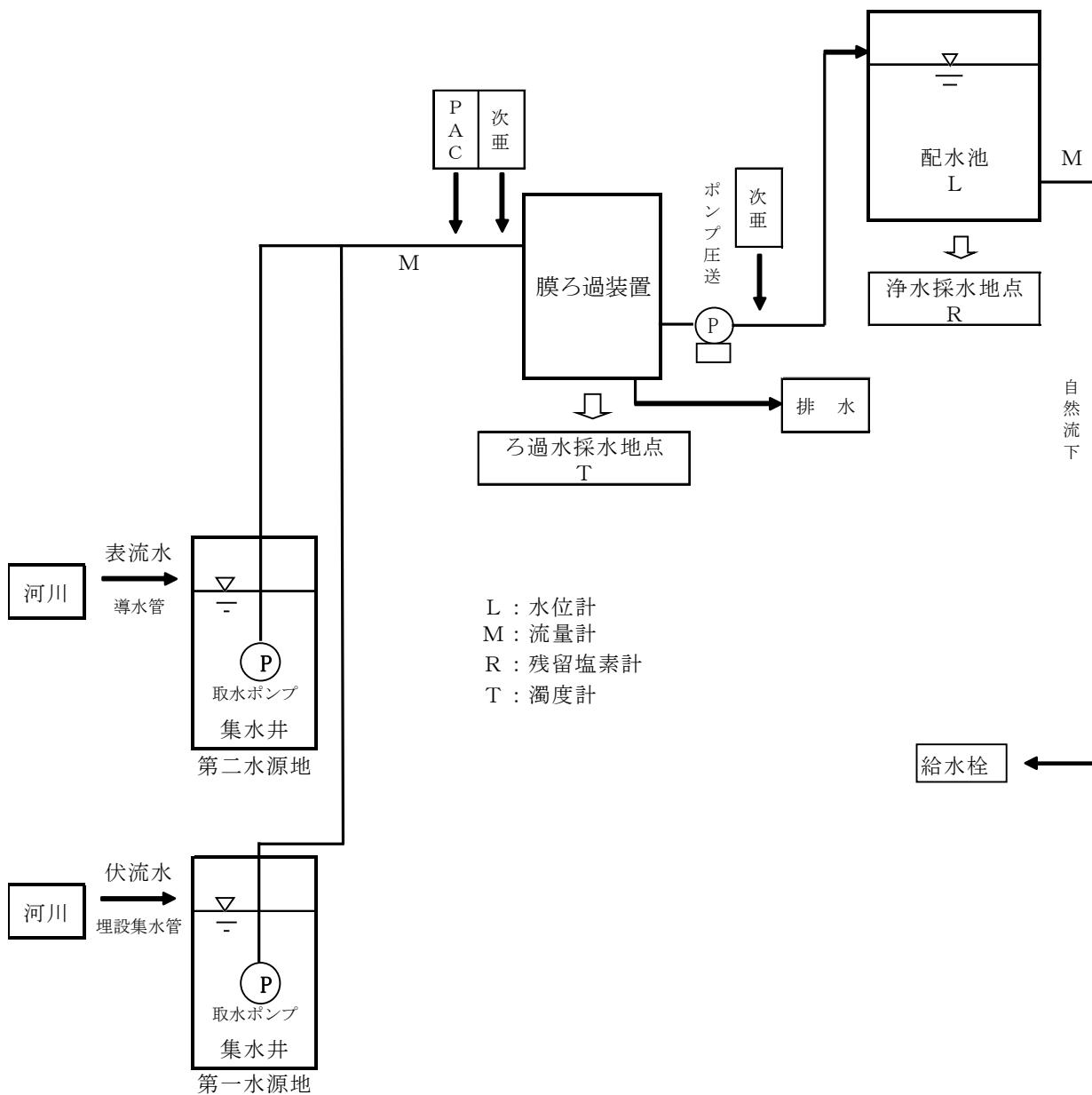
湧水浄水処理フローチャート



温海浄配水場浄水処理フローチャート



温海川浄水場フローチャート



3 施設、設備の点検頻度

鶴岡市では、安全な水道水を安定して供給するために、水道施設の維持管理を下記の頻度で実施しています。

【浄水場・配水池・設備】

名 称	頻 度	備 考
浄水場	1回/週	日常点検
配水池	1回/月	日常点検
水源地	3回/年	日常点検
ろ過設備	1回/年	定期点検
紫外線照射設備	定期点検	紫外線定期点検計画
電気設備	定期点検	電気設備定期点検計画
計装設備	定期点検	計装設備定期点検計画
遠方監視設備	1回/年	定期点検
水質測定機器 ※1	1回/年	定期点検
次亜注入設備	1回/年	定期点検

※1 水質計器は日常点検時に校正を実施しています。

【管路】

名 称	頻 度	備 考
送水管・配水管	定期洗管作業	洗管作業計画

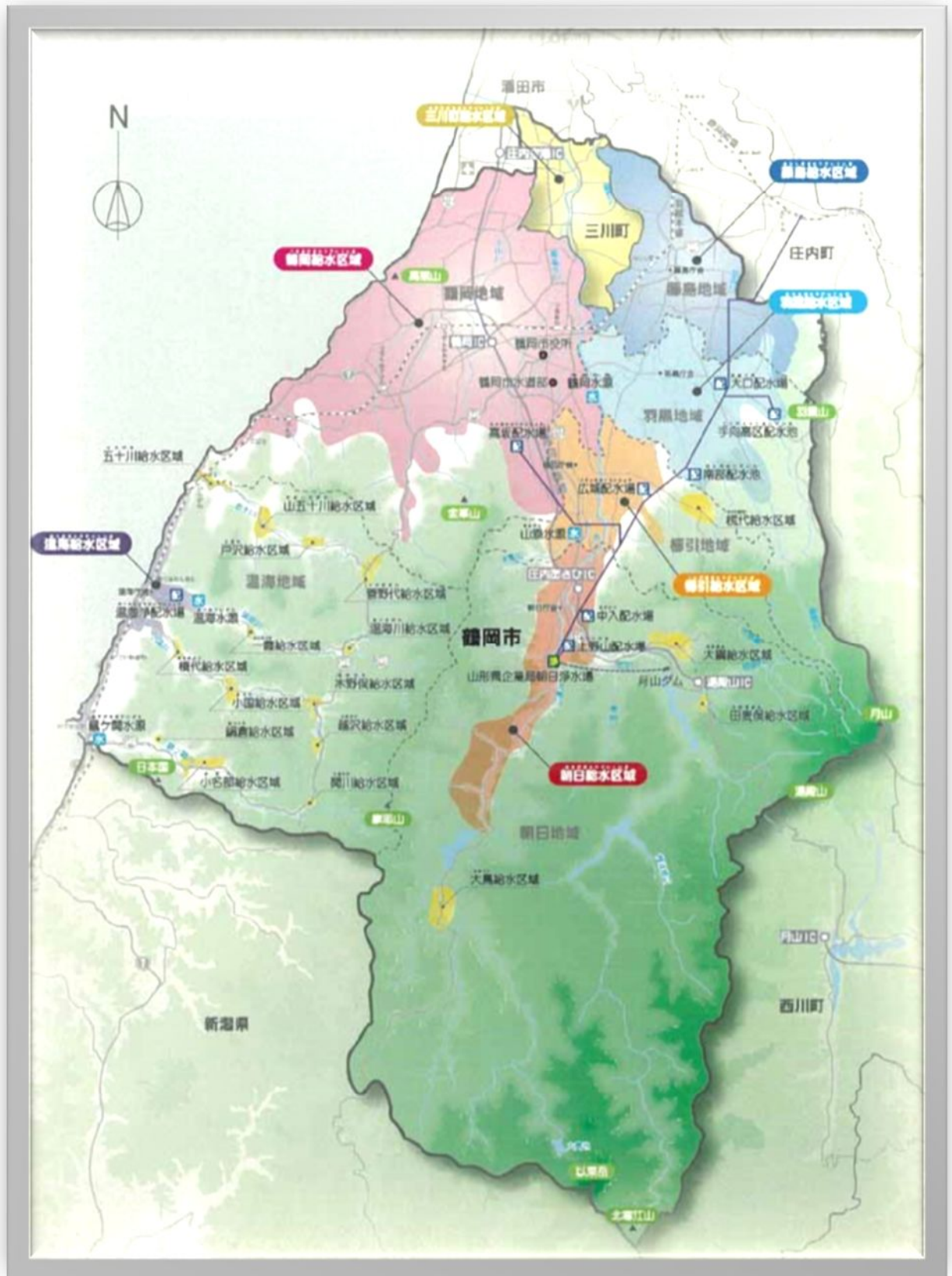


温海浄配水場【急速ろ過設備】



温海浄配水場【水質計器】

4 鶴岡市水道給水区域図



第2章 水質管理の体制

1 水質管理の状況

【水源】

鶴岡市の水源構成割合は月山ダムを水源とする広域水道が大部分を占めております。水源の水質も年間を通して安定しておりますが、突発的な水質事故等の発生により良質な水質が損なわれることも考えられますので、県企業局、関係機関と連携を図りながら水源保全に取り組みます。

自己水源につきましては、定期的な水源パトロールの実施と水質検査（39項目）を年1回実施して、水質状況の確認、監視を行っています。

【浄水場・配水池】

水道水の水質は、水道法に基づき水質基準に適合することが求められています。鶴岡市の水道水の大部分を占める広域水道は、県企業局から水質基準を満たした水道水を受水しています。

施設監視装置で配水池の水質状況を24時間監視して、水質に異常があった場合は早急に対応しています。

浄水場では、原水の状況を水質計器で測定し、水質状況に適した浄水処理を実施しています。

また、過去に指標菌が確認され、ろ過設備等が整備されていない浄水場については、定期的に指標菌やクリプトスポリジウム等の検査を実施して、水源が汚染されていないことを確認しています。

水質検査で指標菌が確認された場合は、「水質汚染事故に係る危機管理実施要領」に基づき適切に対応します。

【管路】

配水池から各家庭に水道水を供給する配水管の維持管理は、洗管作業計画に基づいて実施し、サビ水等の対策を行っています。

また、末端管路や使用水量が少ない停滞水地区では常時排水を行い、水道水の入替を実施して、水質の安定を図っています。



水源上流【湯ノ沢川】



水道施設監視装置

2 水質検査の概要

水道水の水質は、水道法で定められた水質基準に適合することが求められており、水質基準は51項目を定めています。

また、水質基準項目に加えて、水質管理上留意すべき項目（26項目）の水質管理目標設定項目が設定されております。

鶴岡市の水質検査は、水質基準51項目、水質管理目標設定項目16項目の他、毎日水質検査4項目を市内47箇所を実施しています。

なお、水質検査に関する内容は、水質検査計画に記載しています。

3 水質検査体制

鶴岡市では、水質検査を外部委託しております。業者選定は、厚生労働省水質検査機関登録業者で緊急時にも対応できる業者へ委託しています。

また、水質検査の精度を確保するため、水質検査受託業者の精度管理状況を確認して、適正な水質検査を実施しています。

4 水質検査計画の策定

水質管理上重要な水質検査については、透明性を確保するため、検査地点や検査項目などを定めた水質検査計画を毎年策定し、計画に基づいて水質検査を実施しています。

また、東日本大震災以降は、定期的に放射性物質の水質検査を実施しています。

なお、水質検査計画、水質検査結果については、ホームページ上で公表しております。

第3章 水安全計画の策定

1 危害抽出

水源から蛇口までの水質検査結果や過去の水質事故等の事例など、これまでの維持管理の中で経験してきた危害原因事象を基に、各浄水場や配水池で発生する可能性のある危害を抽出しました。

水源の危害については、「濁度、色度の上昇」、「臭気の発生」など、浄水場の危害は、「浄水設備の異常」、「薬品注入設備の異常」など、配水、給水での危害としては、「濁水の発生」、「残留塩素の低下」、「管の誤接続による水質汚染」などを抽出しました。

2 危害レベルの設定

抽出された危害原因事象の発生頻度と影響程度については、水安全計画策定ガイドラインに示されているもの参考にしました。

発生頻度の特定に当たっては、水質検査結果の基準等に対する割合が高くなる頻度や、日常点検従事者、運転管理担当者の経験などを参考としました。

影響程度については、関連する水質基準値や水質管理目標設定項目の目標値を参考にしました。

表2-1 発生頻度の分類

分類	内 容	頻 度
A	滅多に起こらない	10年以上に1回
B	起こりにくい	3~10年に1回
C	やや起こる	1~3年に1回
D	起こりやすい	数ヶ月に1回
E	頻繁に起こる	毎月

※ 水安全計画策定ガイドラインを参考

表2-2 影響程度の分類

分類	内 容	説 明
a	取るに足らない	利用上の支障はない。
b	考慮を要す	利用上の支障があり、多くの人が不満を感じるが、ほとんどの人は別の飲料水を求めるまでには至らない。
c	やや重大	利用上の支障があり別の飲料水を求める。
d	重大	健康上の影響が現れる恐れがある。
e	甚大	致命的影響が現れる恐れがある。

※ 水安全計画策定ガイドラインを参考

表 2 - 3 影響程度の分類

(1)健康に関する項目	
a	危害時想定濃度 ≤ 基準値等の 10%
b	基準値等の 10% < 危害時想定濃度 ≤ 基準値等
c	基準値 < 危害時想定濃度 (大腸菌、シアン化合物、水銀等、並びに残留塩素以外の項目)
d	基準値 < 危害時想定濃度 (大腸菌、シアン化合物、水銀等) 危害原因事象の発生時に残留塩素が 0.1mg/L 未満
e	基準値 ≪ 危害時想定濃度 危害原因事象の発生時に残留塩素が不検出
(2)性状に関する項目	
a	危害時想定濃度 ≤ 基準値等
b	基準値等 < 危害時想定濃度 (苦情の出にくい項目)
c	基準値等 < 危害時想定濃度 (苦情の出やすい項目)
d	基準値等 ≪ 危害時想定濃度

表 2 - 4 危害レベル判定表

			影 響 程 度				
			取るに 足らない	考慮を 要す	やや重大	重大	甚大
			a	b	c	d	e
発 生 頻 度	頻繁に起こる	E	1	4	4	5	5
	起こりやすい	D	1	3	4	5	5
	やや起こる	C	1	1	3	4	5
	起こりにくい	B	1	1	2	3	5
	滅多に起こらない	A	1	1	1	2	5

3 管理措置の設定

抽出した危害原因事象に対して、現状の水道システムにおける管理措置及び監視方法を整理し、各危害レベルに応じて管理措置、監視方法の見直しを行いました。さらに危害の発生を最小限にとどめるための管理基準を設定しました。

1. 現行の管理措置と監視方法の整理

管理措置の内容

分類	管理措置
予防	水質調査
	施設・設備の予防保全（点検・補修等）
	給水栓・貯水槽における情報提供
処理	急速ろ過（凝集、沈殿、ろ過）
	膜ろ過（凝集、膜ろ過）
	紫外線照射
	塩素、PAC、苛性ソーダ

監視方法の分類

監視方法	番号
なし	0
現場等の確認	1
実施の記録（日報、月報等）	2
手分析	3
計器による連続分析（自動計器）	4

監視計器と略記号

計器名称	略記号
水位計	L
流量計	M
紫外線照射装置	U
残留塩素計	R
濁度計	T
pH計	P
色度計	C

2. 管理措置、監視方法及び管理基準の設定

抽出した危害原因事象の危害レベルに応じて管理措置、監視方法の見直しを行い、更に管理基準を設定しました。

危害レベルに応じた管理措置及び監視方法

危害レベル	管理措置がある場合	管理措置がない場合
1	1回は管理措置の有効性の検証を行う。	新たな措置を検討し、必要なら実施（導入）する。
2	1回は管理措置の有効性の検証を行う。 データの監視及び処理に気を付ける。	新たな措置を実施（導入）する。
3～4	管理措置及び監視方法の有効性を再検討する。 ①適切と判断された場合 ・データの監視及び処理に気を付ける。 ②不適切と判断された場合 ・新たな措置を速やかに実施する。	新たな措置を速やかに実施（導入）する。 その後、実施（導入）した措置の有効性を確認する。
5	管理措置及び監視方法の有効性を再検討する。 ①適切と判断された場合 ・データの監視及び処理に気を付ける。 ②不適切と判断された場合 ・新たな措置を直ちに実施する。	新たな措置を直ちに実施（導入）する。 その後、実施（導入）した措置の有効性を慎重に確認する。

3. 管理措置及び監視方法の評価

危害レベルに応じて管理措置及び監視方法の見直しを行った結果、現状の管理措置等は全体的に適切に行われています。しかし、原水の水質状況に変化が見受けられる水源もあることから、水質データを分析して必要に応じて計器の整備を行うこととします。

引き続き危害レベルに応じた適切な管理措置及び監視方法を実施して、水質の安定を図ります。

以下に主要な水質項目別に特記事項を示します。

(1) 残留塩素

残留塩素の危害レベルは最大「4」となっております。次亜塩素酸ナトリウムの注入不足や使用水量不足による長時間の滞留が残留塩素不足につながり、水質基準を満たさなくなる恐れがあるので、配水池及び配水管末で適切な維持管理を行います。

(2) 濁度、色度

降雨により原水濁度が上昇した場合、管理基準に基づき取水停止を行い、濁度が下降してきたら適切な薬品注入量を設定して浄水処理を行います。

(3) 耐塩素性病原生物（クリプトスポリジウム）

クリプトスポリジウムに感染すると、嘔吐や腹痛などの症状を呈する恐れがあるので、紫外線照射量の管理と設備の保守点検を適切に実施し、浄水処理を行います。

(4) 塩素酸、臭素酸

次亜塩素酸ナトリウムの劣化に伴う塩素酸、臭素酸の上昇が考えられるので、貯留槽内の次亜塩素酸ナトリウム濃度を定期的に測定し、劣化の程度を確認しながら30日程度を目途に廃棄処分して水質の安定を図ります。

また、薬品保管庫を遮光や換気をするなどして、保管の環境保全を行います。

4 対応方法の設定

監視によって管理基準を逸脱していることが判明した場合は、以下の内容を基本に対応することとします。具体的な対応方法は以下の表のとおり示します。

(1) 施設・設備の確認点検

施設の状態確認、各設備の動作確認、監視装置の点検等

(2) 修復・改善

排水、洗管、機器・設備の修繕等

(3) 関係機関との連絡

広域水道受水区域は朝日浄水場との受水に関する情報交換、要望等

自己水源は流域関係者への連絡、要望等

地元自治会への情報提供、給水制限の協力依頼

表 4 - 1 管理基準を逸脱した場合の対応方法

監視項目	監視地点	監視方法	管理基準	対応方法
残留塩素	浄配水池	配水池出口 残留塩素計 連続分析	※ 1	①次亜塩素酸ナトリウム注入率設定値の確認及び修正 ②残留塩素計の点検及び調整 ③次亜塩素酸ナトリウム注入設備の点検 ・予備器へ切替 ・修復 ④次亜塩素酸ナトリウム有効塩素濃度の確認 ⑤浄水主査又は係長へ連絡 ・注入量の増減
			0.45 mg/L ～ 0.55 mg/L	
			※ 2 (0.30 mg/L ～ 0.50 mg/L)	
	配水管	排水管出口 等で手分析	0.2 mg/L 以上	①配水池の残留塩素濃度の確認 (配水池出口の対応方法による) ②管路維持主査又は係長へ連絡 ・配水管の残留塩素濃度の確認 ・排水作業等の実施 ・原因調査 ・水運用の適正化
	給水管	給水栓で手 分析	0.2 mg/L 以上	①配水管の残留塩素濃度の確認 (配水管の対応方法による) ②管路維持主査又は係長へ連絡 ・給水管の残留塩素濃度の確認 ・排水作業等の実施 ・原因調査 ・水運用の適正化

※ 1 広域水道受水施設の管理基準とします。

※ 2 自己水源を浄水処理する施設の管理基準とします。

表 4 - 2 管理基準を逸脱した場合の対応方法

監視項目	監視地点	監視方法	管理基準	対応方法
濁度	着水井	濁度計 連続分析	2.0 度以下 (20 度以下) ※ 1	①取水停止 ②濁度計の点検及び調整 ③配水池の水位等確認 ④水源の水系確認
	浄配水池	配水池出口 濁度計 連続分析	1.5 度以下 (0.1 度以 下) ※ 2	①薬品注入率設定値の確認及び修正 ※ 3 ②濁度計の点検及び調整 ③薬品注入設備の点検 ・予備器へ切替 ・修復 ④ろ過池（膜ろ過）の調査 ※ 4 ・逆洗、損失水頭の確認 ⑤配水池内の調査 ⑤浄水主査又は係長へ連絡 ・処理水量の調整 ・原因調査
	配水管	排水管出口 等で手分析	濁りがない こと	①配水管の濁度目視確認 ②管路維持主査又は係長へ連絡 ・排水作業等の実施 ・原因調査 ・水運用の適正化
	給水管	給水栓で手 分析	濁りがない こと	①給水管の濁度目視確認 ②管路維持主査又は係長へ連絡 ・排水作業等の実施 ・原因調査 ・水運用の適正化

※ 1 温海浄配水場の原水濁度の管理基準は、20 度以下とします。

※ 2 浄水濁度の管理基準は、温海浄配水場、温海川浄水場は 0.1 度以下とします。

※ 3 浄配水地の薬品注入率の設定は、温海浄配水場、温海川浄水場のみとします。

※ 4 ろ過池（膜ろ過）の調査は、温海浄配水場、温海川浄水場のみとします。

表 4 - 3 管理基準を逸脱した場合の対応方法

監視項目	監視地点	監視方法	管理基準	対応方法
色度	着水井	色度計 簡易分析	20 度以下	①取水停止 ②配水池の水位等確認 ③水源の水系確認
	浄配水池	配水池出口 色度計 簡易分析	5.0 度以下	①薬品注入率設定値の確認及び修正 ②薬品注入設備の点検 ・予備器へ切替 ・修復 ③ろ過池の調査 ・逆洗、損失水頭の確認 ④浄水渠内の調査 ⑤浄水主査又は係長へ連絡 ・処理水量の調整 ・原因調査

表 4 - 4 管理基準を逸脱した場合の対応方法

監視項目	監視地点	監視方法	管理基準	対応方法
p H	着水井	着水井 p H計 連続分析	5.8 ～ 8.6	①苛性ソーダ注入率設定値の確認及び修正 ②p H計の点検及び調整 ③p H注入設備の点検 ・予備器へ切替 ・修復 ④浄水主査又は係長へ連絡 ・原因調査
	配水池	配水池出口 p H計 連続分析	7.0 ～ 7.5	①p H計の点検及び調整 ②着水井の状況確認 ②浄水主査又は係長へ連絡 ・原因調査

※ p Hについては、温海浄配水場のみとします。

表 4 - 5 管理基準を逸脱した場合の対応方法

監視項目	監視地点	監視方法	管理基準	対応方法
耐塩素性病 原生物	紫外線照 射槽内	紫外線照射 強度センサ 連続分析	最大照射強 度の 40%以 上	①紫外線照射設定値の確認 ・設定値の修正 ②紫外線照射装置の確認 ・紫外線強度の確認 ・紫外線ランプの確認 ③紫外線照射装置の点検 ・予備器へ切替 ・修復 ④浄水主査又は係長へ連絡 ・原因調査

※ 耐塩素性病原生物については、紫外線照射装置を設置している施設とします。

5 緊急時の対応

管理基準からの大幅な逸脱や予測できない事故等による緊急事態が発生した場合の対応は、「水質汚染事故に係る危機管理実施要領」に基づいて対応するものとします。

第4章 水安全計画の管理運用

1 管理体制

定期的なパトロールや水質検査、関係機関との連携及び通報等による情報提供によって危害を早期発見し、現地調査により状況を的確に把握し監視の強化を図り、水質計器で常時監視しながら配水に影響を与えないように浄水処理を適切に実施し、危害発生時には、運転管理マニュアル等に基づいて対応するとともに、部内及び関係機関と連携して水質の安定を図ります。

2 文書と記録の管理

水安全計画に関連する文書は以下のとおりとし、必要に応じて改定します。

1. 水道施設管理台帳マニュアル
2. 水道施設日常点検簿
3. 水質汚染事故に係る危機管理実施要領
4. 温海浄配水場運転マニュアル
5. 施設管理用設定一覧表

水安全計画に関する記録簿は以下のとおりとし、保管期間は5年間とします。

1. 運転管理日報、月報（水量、水質状況）
2. 水質検査結果（原水・浄水）
3. 水質管理目標設定項目検査結果（原水・浄水）
4. 指標菌、クリプトスポリジウム検査結果
5. 毎日水質検査結果（47箇所）
6. 異常対応報告書
7. 事故報告書
8. 水安全計画の検証チェックシート

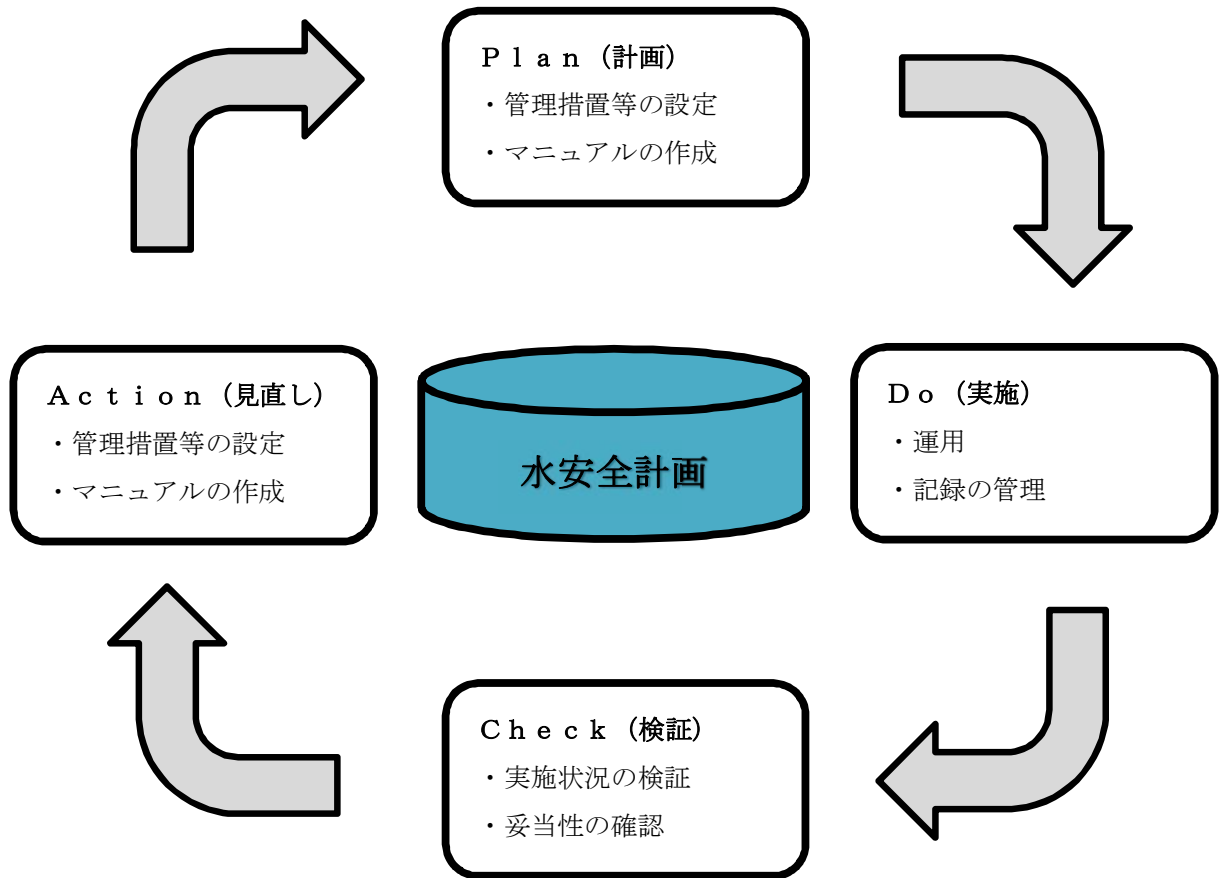
3 確認と実施状況の検証

本計画に基づいて実施した運用状況の問題点や課題の検証を毎年一回実施し、管理措置や監視方法及び運転マニュアル等の妥当性を確認し、必要に応じて本計画及び関連文書の見直しを行います。

また、水質基準の改正や浄水設備の変更などあった場合は、速やかに計画の見直しを行います。

本計画は、PDCAサイクルを活用して継続的な改善を行い、水道水の安全性を確保するとともに、技術の継承、維持管理レベルの向上を図っていきます。

PDCAサイクルの活用



水安全計画の検証チェックシート

年 月 日

内容	チェックポイント	確認結果	備考 (コメント)
水質検査結果は水質基準等をみたしていたか	①毎日検査の残留塩素等の記録 ・水質基準等の関係 ・管理基準の満足度 ②定期水質検査結果 ・水質基準等の関係	適 ・ 否	
管理措置は定められたとおり実施したか	①運転管理日報・月報 ・記録内容の確認	適 ・ 否	
監視は定められたとおり実施したか	①毎日監視点検記録簿 ・日々の監視状況	適 ・ 否	
管理基準逸脱時に定められたとおりに対応をとったか	①対応措置記録簿 ・逸脱時の状況 ・対応方法の的確さ	適 ・ 否	
上記対応によりリスクは軽減したか	①対応措置記録簿 ②水質検査結果 ・水質基準等の関係	適 ・ 否	
水安全計画に従って記録は作成されたか	①運転管理日報・月報 ・受水量、配水量、水位、濁度、残留塩素、薬品使用量等の記録 ②水質検査結果 ・給水栓水残留塩素等の記録 ③対応措置記録簿	適 ・ 否	

資 料 編

1. 用語の解説

【あ】

塩素滅菌

次亜塩素酸ナトリウムを注入し、有害な細菌を殺菌すること。

【か】

監視項目

管理措置の実施状況を適切に把握するために測定する項目。

管理措置

危害の発生を防止する、又は危害を軽減するためにとる管理内容。

管理基準

管理措置が機能しているかを示す基準であり、対応措置の発動要件として用いる。

危害原因事象

危害を引き起こす事象のこと。

危害レベル

危害の程度を数値で表したもの。

給水区域

水道事業者が厚生労働大臣の認可を受け、給水を行う区域。

クリプトスポリジウム

通常の塩素消毒では、十分な消毒効果が期待できない耐塩素性病原生物。

感染すると食欲不振、嘔吐、腹痛、下痢などの症状を呈しますが、無症状の人もあります。

【さ】

残留塩素

水道水中に残留している塩素。

消毒副生物

消毒剤と水中の有機物などが反応して生成する物質。

浄水

浄水場でろ過や塩素消毒等で処理し、水質基準に適合した水道水。

水質基準

飲み水の安全性を確保するために水道法で基準を満たすことを義務付けた基準。

水質管理目標設定項目

水質基準には該当しないものの、将来にわたり水道水の安全性の確保等に万全を期する見地から、水質基準に準じてその検出状況を把握し、水道水質管理上留意しなければならない項目としての目標値。

送水管

浄水場やポンプ場から配水池へ浄水を送るための水道管。

【た】

耐塩索性病原生物

消毒用の塩素に耐性のある病原生物のこと。クリプトスポリジウムやジアルジアが含まれます。

貯水槽水道

ビルやマンション等で、いったん受水槽に水道水を貯めてから利用者に給水する施設。

【は】

HACCP (Hazard Analysis and Critical Control Point)

食品製造分野で確立されている考え方で、あらゆる工程において、危害の原因を明確にするとともに、危害の原因を排除するための重要管理点（工程）を重点的かつ継続的に監視することで衛生管理を行うこと。

配水池

給水区域で適切に水道水の配水を行うために、一時的にためておく施設。

配水管

配水池から給水管へ水道水を送るための水道管。

2. 水質基準項目 (51項目)

番号	項目	基準値	区分	
1	一般細菌	1mlの検水で形成される集落数が100以下	病原生物	
2	大腸菌	検出されないこと		
3	カドミウム及びその化合物	カドミウムの量に関して0.003mg/L以下		金属類
4	水銀及びその化合物	水銀の量に関して0.0005mg/L以下		
5	セレン及びその化合物	セレンの量に関して0.01mg/L以下		無機物
6	鉛及びその化合物	鉛の量に関して0.01mg/L以下		
7	ヒ素及びその化合物	ヒ素の量に関して0.01mg/L以下		
8	六価クロム化合物	六価クロムの量に関して0.05mg/L以下		
9	亜硝酸態窒素	0.04mg/L以下		
10	シアン化物イオン及び塩化シアン	シアンの量に関して0.01mg/L以下		
11	硝酸態窒素及び亜硝酸態窒素	10mg/L以下	金属類	
12	フッ素及びその化合物	フッ素の量に関して0.8mg/L以下	無機物	
13	ホウ素及びその化合物	ホウ素の量に関して1.0mg/L以下		
14	四塩化炭素	0.002mg/L以下	有機物	
15	1, 4-ジオキサン	0.05mg/L以下		
16	シス-1, 2-ジクロロエチレン及びトランス-1, 2-ジクロロエチレン	0.04mg/L以下		
17	ジクロロメタン	0.02mg/L以下		
18	テトラクロロエチレン	0.01mg/L以下		
19	トリクロロエチレン	0.01mg/L以下		
20	ベンゼン	0.01mg/L以下		
21	塩素酸	0.6mg/L以下		
22	クロロ酢酸	0.02mg/L以下		
23	クロロホルム	0.06mg/L以下		
24	ジクロロ酢酸	0.03mg/L以下	消毒副生成物	
25	ジブロモクロロメタン	0.1mg/L以下		
26	臭素酸	0.01mg/L以下		
27	総トリハロメタン	0.1mg/L以下		
28	トリクロロ酢酸	0.03mg/L以下		
29	ブロモジクロロメタン	0.03mg/L以下		
30	ブロモホルム	0.09mg/L以下		
31	ホルムアルデヒド	0.08mg/L以下		
32	亜鉛及びその化合物	亜鉛の量に関して1.0mg/L以下		着色
33	アルミニウム及びその化合物	アルミニウムの量に関して0.2mg/L以下		
34	鉄及びその化合物	鉄の量に関して0.3mg/L以下		
35	銅及びその化合物	銅の量に関して1.0mg/L以下		
36	ナトリウム及びその化合物	ナトリウムの量に関して200mg/L以下	味覚	
37	マンガン及びその化合物	マンガンの量に関して0.05mg/L以下		
38	塩化物イオン	200mg/L以下	着色	
39	カルシウム、マグネシウム等(硬度)	300mg/L以下		
40	蒸発残留物	500mg/L以下	味覚	
41	陰イオン界面活性剤	0.2mg/L以下		
42	ジェオスミン※3	0.00001mg/L以下	発泡	
43	2-メチルイソボルネオール※4	0.00001mg/L以下		
44	非イオン界面活性剤	0.02mg/L以下	におい	
45	フェノール類	フェノールの量に換算して0.005mg/L以下		
46	有機物(TOC)	3mg/L以下	発泡	
47	pH値	5.8以上8.6以下		
48	味	異常でないこと	基礎的性状	
49	臭気	異常でないこと		
50	色度	5度以下		
51	濁度	2度以下		

健康に関する項目

性状に関する項目

3. 水質管理目標設定項目 (26項目)

番号	項目	目標値	区分
1	アンチモン及びその化合物	アンチモンの量に関して0.02mg/L以下	金属類
2	ウラン及びその化合物	ウランの量に関して0.002mg/L以下 (暫定)	
3	ニッケル及びその化合物	ニッケルの量に関して0.02mg/L以下	
4	1, 2-ジクロロエタン	0.004mg/L以下	有機物
5	トルエン	0.4mg/L以下	
6	フタル酸ジ (2-エチルヘキシル)	0.08mg/L以下	
7	亜塩素酸 ※1	0.6mg/L以下	無機物
8	二酸化塩素 ※1	0.6mg/L以下	
9	ジクロロアセトニトリル	0.01mg/L以下 (暫定)	消毒性副生物
10	抱水クロラール	0.02mg/L以下 (暫定)	
11	農薬類 (43種類) ※3、※4	検出値と目標値の比の和として1以下	農薬
12	残留塩素	1mg/L以下	臭気
13	カルシウム、マグネシウム等 (硬度) ※2	10mg/L以上、100mg/L以下	味覚
14	マンガン及びその化合物 ※2	マンガンの量に関して0.01mg/L以下	色
15	遊離炭酸	20mg/L以下	味覚
16	1, 1, 1-トリクロロエタン	0.3mg/L以下	臭気
17	メチル-tert-ブチルエーテル	0.02mg/L以下	
18	有機物等 (過マンガン酸カリウム消費量)	3mg/L以下	味覚
19	臭気強度 (TON)	3mg/L以下	臭気
20	蒸発残留物 ※2	30mg/L以上、200mg/L以下	味覚
21	濁度 ※2	1度以下	濁り
22	pH値 ※2	7.5程度	腐食
23	腐食性 (ランゲリア指数)	-1程度以上、極力0に近づける	
24	従属栄養細菌	1mlの検水で形成される集落数が2,000以下 (暫定)	細菌類
25	1, 1-ジクロロエチレン	0.1mg/L以下	有機物
26	アルミニウム及びその化合物 ※2	0.1mg/L以下	金属類

※1：二酸化塩素を使用していないため、検査を行いません。

※2：水質基準項目に含まれるため、水質管理目標設定項目では検査は行いません。

※3：各農薬の検査値と目標値の比の合計で表示し、単位はありません。

※4：農薬検査は、市内に流通している農薬のみを検査しています。

4. 毎日水質検査 (4項目)

項目	評価	検査頻度	備考
色	異常でないこと	1回/日	目視確認
濁り	異常でないこと	1回/日	目視確認
異常な臭味	異常でないこと	1回/日	
残留塩素	0.1mg/L以上	1回/日	手分析



鶴岡市水安全計画

鶴岡市上下水道部

住 所 〒997-0819 山形県鶴岡市のぞみ町 2 番 10 号

TEL 0235-23-7732 FAX 0235-22-9690

H P <http://www.city.tsuruoka.lg.jp/kurashi/suido/>